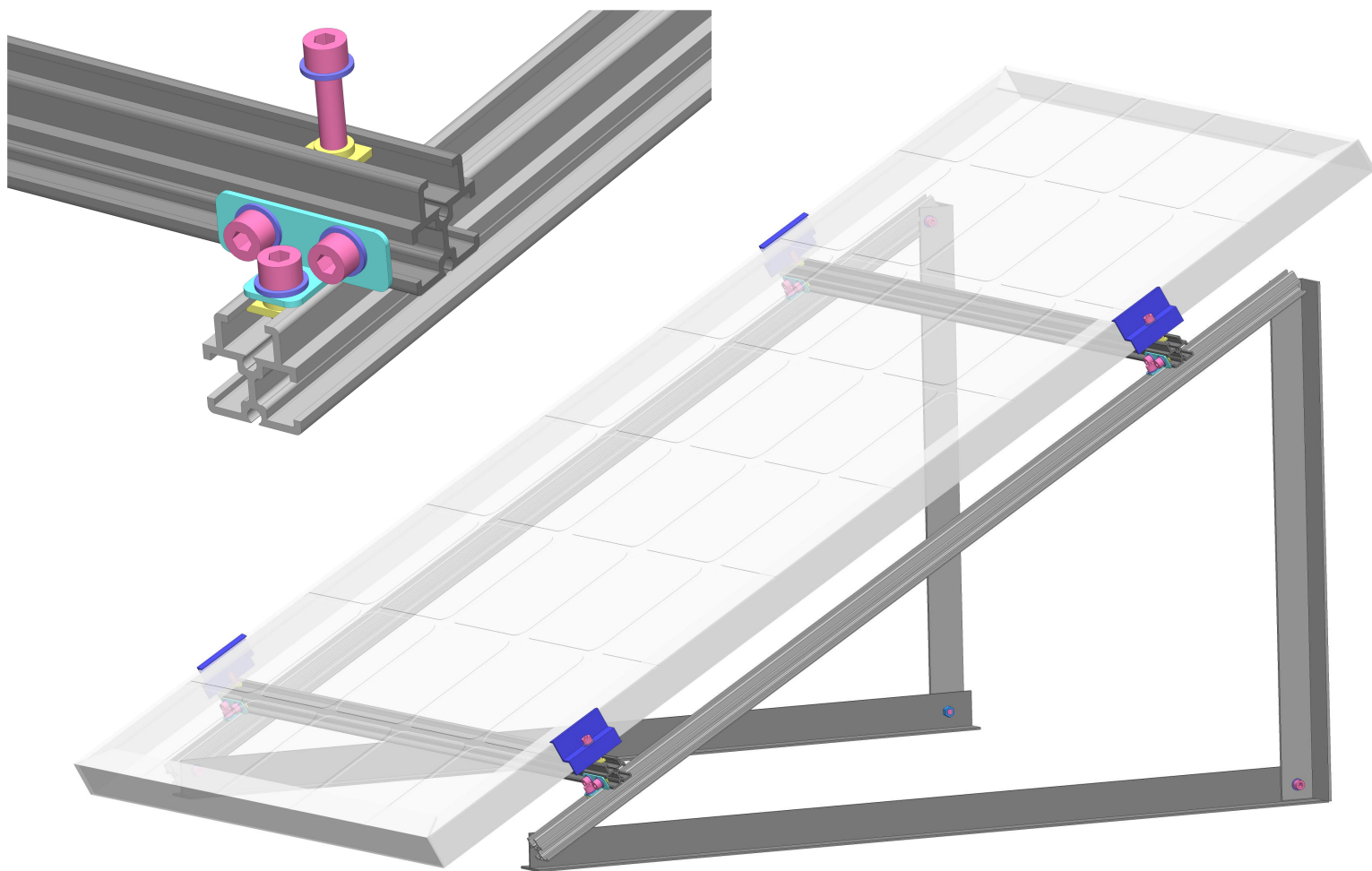


**CO.ME.F.I.**  
METALLI S.R.L.

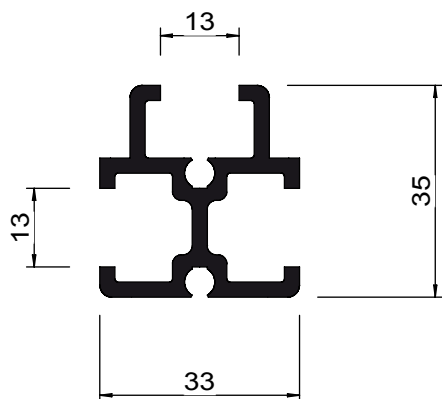
dal 1947 l'alluminio a Torino

# PROFILI PER PANNELLI FOTOVOLTAICI

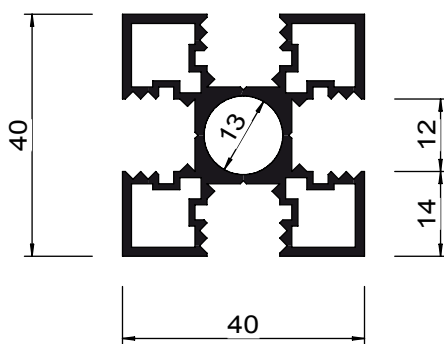
*Una gamma completa di profili per tutte  
le soluzioni di installazione*



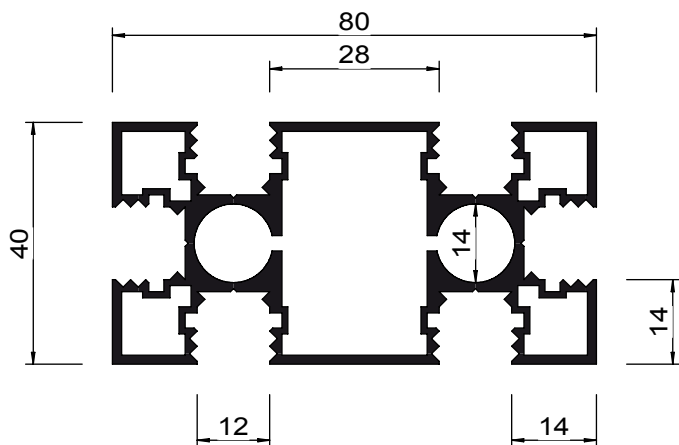
Scopri tutta la vasta gamma di prodotti CO.ME.F.I. sul sito  
[www.comefimetalli.it](http://www.comefimetalli.it)



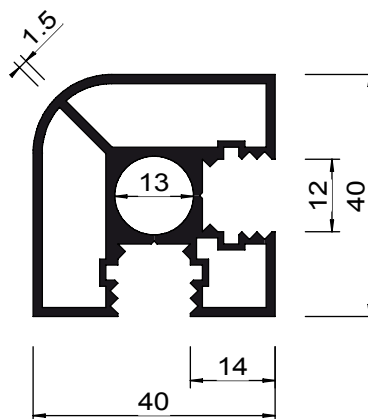
PROFILO cod. MAOCE0635  
Peso: 870 gr/m  
Materiale: alluminio AW6060 T5



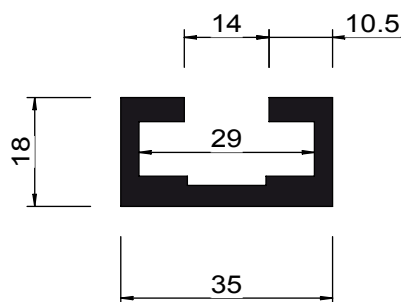
PROFILO cod. 7030  
Peso: 1188 gr/m  
Materiale: alluminio AW6060 T5



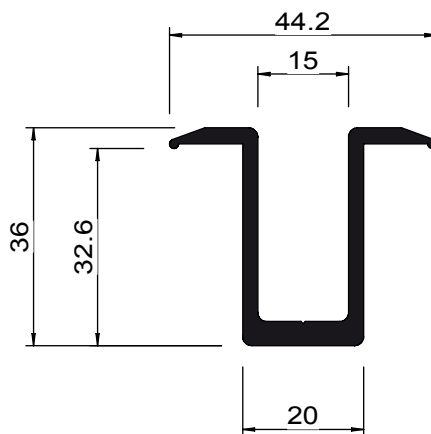
PROFILO cod. 7031  
Peso: 1966 gr/m  
Materiale: alluminio AW6060 T5



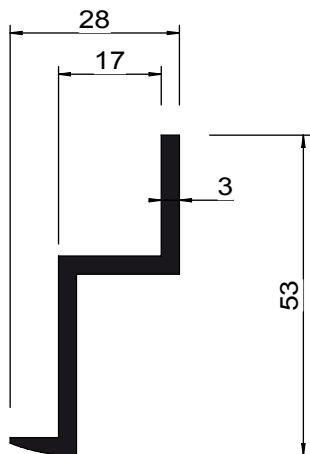
PROFILO cod. 7033  
Peso: 1055 gr/m  
Materiale: alluminio AW6060 T5



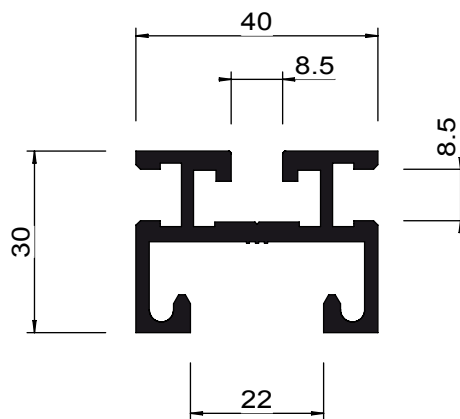
PROFILO cod. 6004  
Peso: 797 gr/m  
Materiale: alluminio AW6060 T5



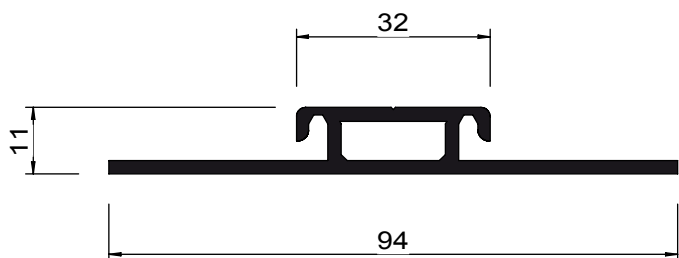
PROFILO cod. MA29582  
Peso: 745 gr/m  
Materiale: alluminio AW6060 T5



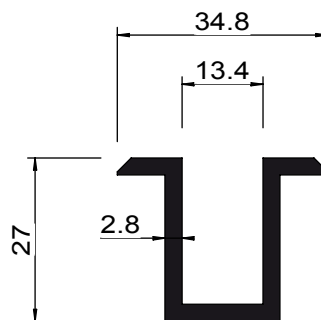
PROFILO cod. MA60472  
Peso: 607.5 gr/m  
Materiale: alluminio AW6060 T5



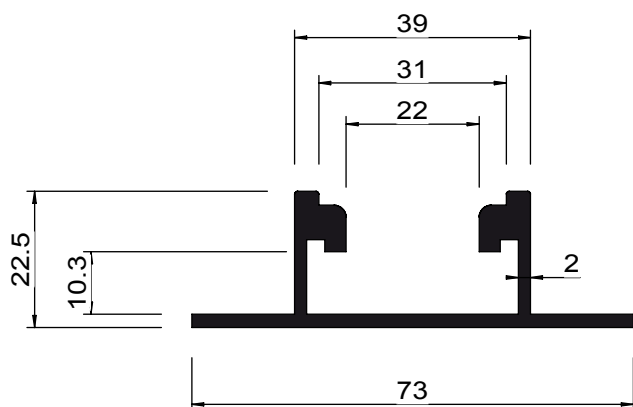
PROFILO cod. MA09582  
Peso: 801 gr/m  
Materiale: alluminio AW6060 T5



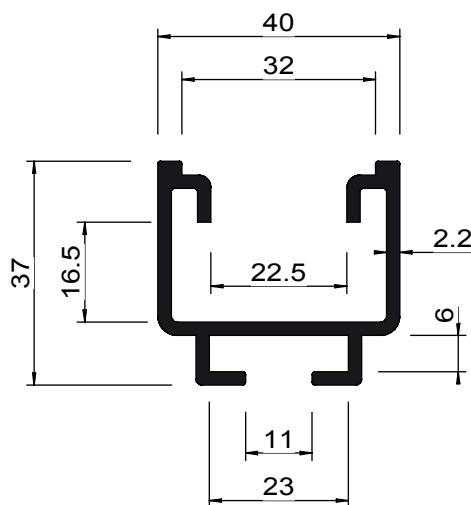
PROFILO cod. MA 19582  
Peso: 912 gr/m  
Materiale: alluminio AW6060 T5  
(Prodotto disponibile con lotto minimo di 500kg)



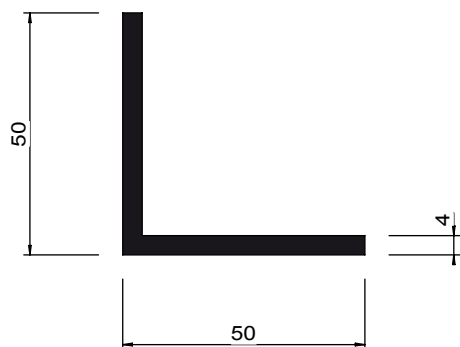
PROFILO cod. MA34392  
Peso: 613.5 gr/m  
Materiale: alluminio AW6060 T5



PROFILO cod. MA44392  
Peso: 877.3 gr/m  
Materiale: alluminio AW6060 T5  
(Prodotto disponibile con lotto minimo di 500kg)



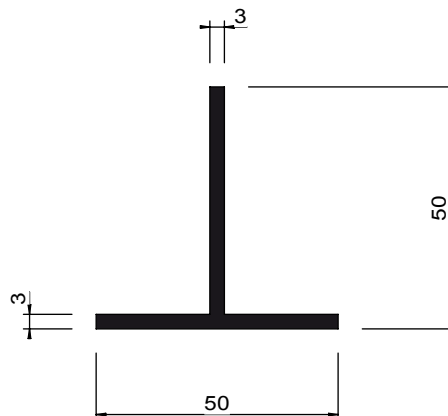
PROFILO cod. MA54392  
Peso: 833 gr/m  
Materiale: alluminio AW6060 T5  
(Prodotto disponibile con lotto minimo di 500kg)



PROFILO cod. LA04050

Peso: 1080 gr/m

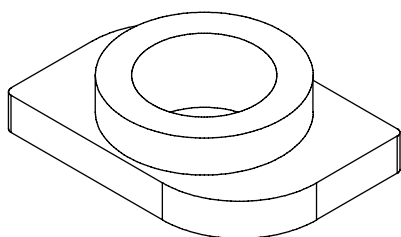
Materiale: alluminio AW6060 T5



PROFILO cod. TA305050

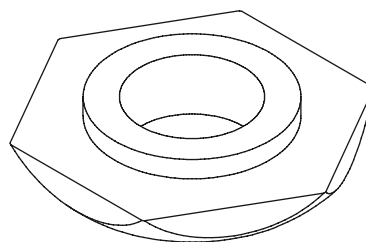
Peso: 810 gr/m

Materiale: alluminio AW6060 T5



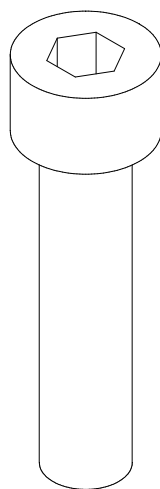
ACCESSORIO cod. ACMA1103

piastrina eccentrica M8



ACCESSORIO cod. ACMA1104

piastrina/dado esagonale M8



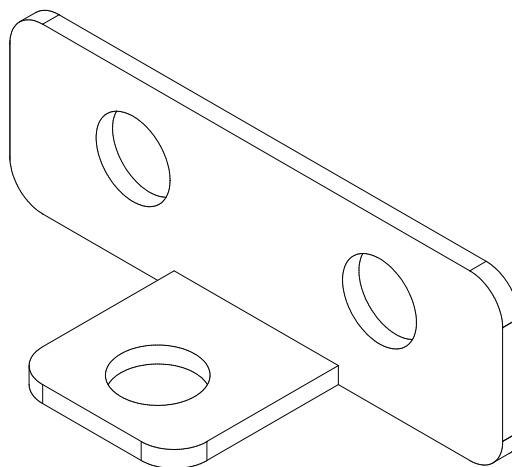
ACCESSORIO cod. B8-....

vite con cava esagonale

- M8 x 12

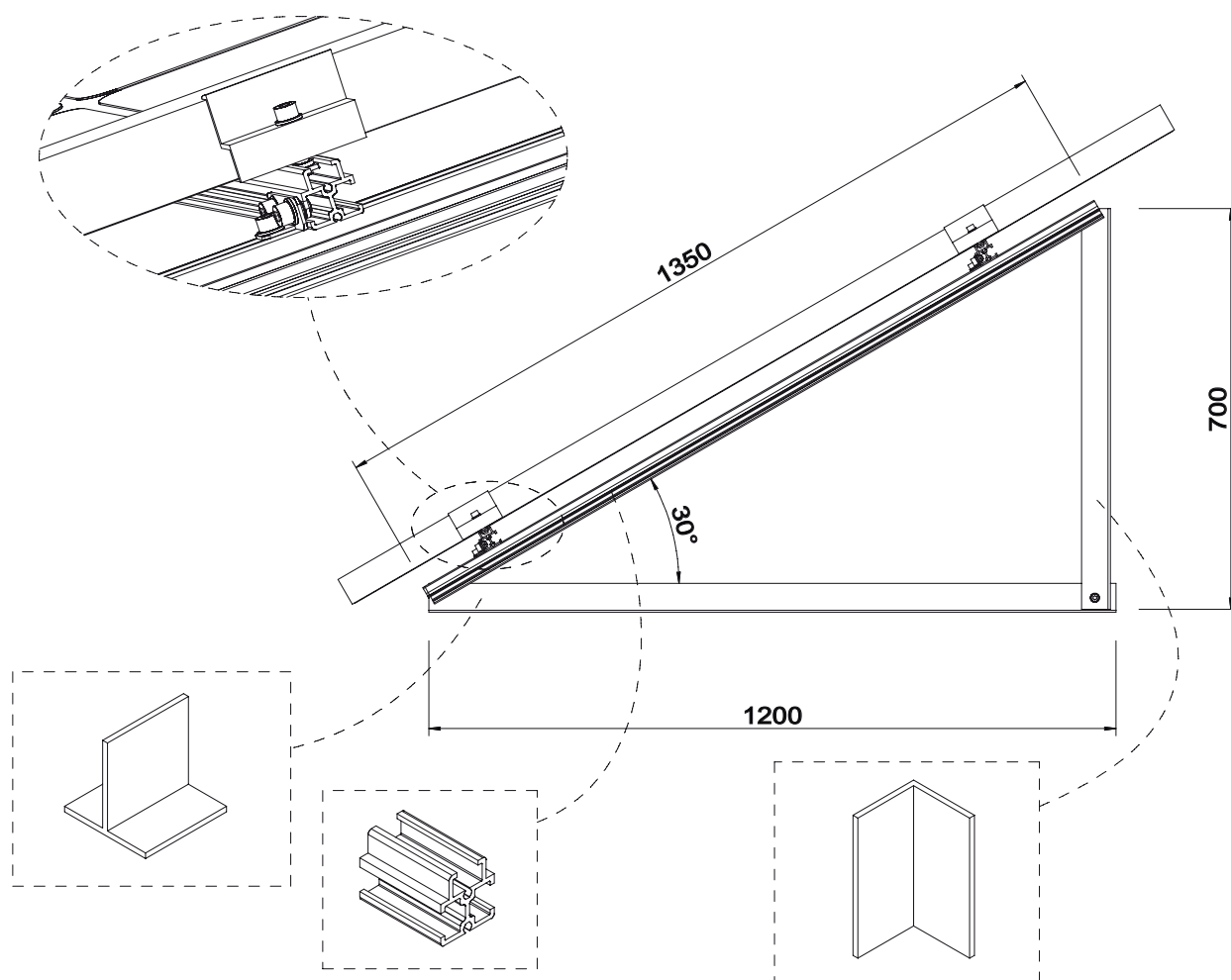
- M8 x 16

più altre misure a magazzino



ACCESSORIO cod. ACMA1193

piastra per assemblaggio

**ESEMPIO DI INSTALLAZIONE**

( PANNELLO SOLARE NON FORNITO )

I disegni e le informazioni contenute in questo catalogo sono fornite solo a titolo indicativo e non possono costituire titolo di rivalsa nei confronti di CO.ME.FI. s.r.l. Il presente catalogo è di proprietà di CO.ME.FI. s.r.l. così come tutti i suoi contenuti ed immagini che non potranno essere copiati, riprodotti, modificati in alcun modo senza la Sua autorizzazione scritta. CO.ME.FI. s.r.l. declina ogni responsabilità su eventuali errori di stampa o sull'uso improprio del presente catalogo e si riserva la facoltà di modificarne il contenuto senza alcun obbligo di preavviso



**CO.ME.F.I. Metalli srl**

**Via Vittime di Piazza Fontana, 33  
10024 - Moncalieri (TO)  
Zona Industriale VADÒ**

**Tel. 011 64 74 089 - Fax 011 68 13 911  
www.comefimetalli.it  
info@comefimetalli.it**